



**PMICRO**  
Powerlink Microelectronics

## PL57WT020

低功耗高性能 2.4GHz RF  
无线射频收发 SOC

### 芯片概述:

PL57WT020 是一款工作在 2.4~2.4835GHz 世界通用 ISM 频段的低成本、低功耗、高性价比的 2.4GHz RF 无线射频收发 SOC。

内部集成了 2.4GHz RF 发送模块、8 位 RISC 精简指令集内核、2Kx14bits 的 EPROM 程序存储器、128 字节的 RAM、最多 9 个双向通用 I/O 口等。RISC 精简指令集架构可以很方便地实现控制，共有 55 条指令，除少数指令需要 2 个时钟周期外，大多数指令都是 1 个指令周期完成，非常适合各种中低程序空间但又需要复杂控制的应用。

该单芯片无线收发器集成包括：频率综合器、功率放大器、晶体振荡器、调制解调器等。

输出功率、信道选择与协议等可以通过 SPI 接口进行灵活配置。

支持跳频以及接收强度检测等功能，抗干扰性能强，可以适应各种复杂的环境并达到优异的性能。

内置地址及 FEC、CRC 校验功能。

内置自动应答及自动重发功能。

芯片发射功率最大可以达到 5.5dBm，接收灵敏度可以达到 -88dBm。

内置电源管理功能，掉电模式和待机模式下待机电流可以减小到接近 2uA。

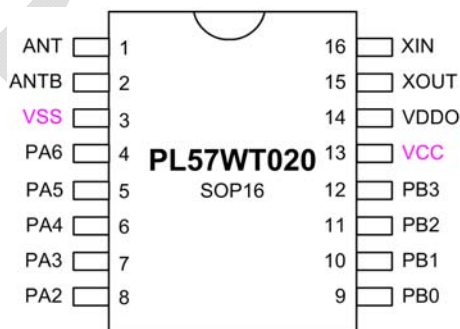
内置晶振两端电阻（680K）、电容（2\*15pF）。

内置 ANT、ANTB 天线端 10K 下拉电阻。

聚元微提供在线调试烧写器与脱机批量烧录器。

PL57WT020 支持可选频率的红外载波发射接口。

### 管脚分布图:



### 主要特点:

- 2.4GHz RF无线射频收发SOC
- 8位RISC精简指令集内核
- 内置2Kx14bits EPROM
- 内置128字节SRAM
- 无线速率：1Mbps
- 内置硬件链路层
- 支持自动应答及自动重发功能
- 内置地址及FEC、CRC校验功能
- 极短的信道切换时间，可用于跳频
- 内置12MHz RF晶振两端电阻、电容
- 内置ANT天线端10K下拉电阻
- 使用微带线电感和双层PCB板
- 可选频率的红外载波发射
- CPU工作频率@工作电压：  
~8MHz@2.0~3.6V；  
~20MHz@2.2~3.6V；
- 工作温度：-20℃~+85℃
- 最多9个双向通用I/O口
- 1个8位定时器/计数器
- 2个10位定时器/计数器
- 5路10位PWM：PWM1/2/3/4/5
- 4中工作模式：
  - ◆ 待机模式（Standby Mode）
  - ◆ 睡眠模式（Halt Mode）
  - ◆ 慢速模式（Slow Mode）
  - ◆ 正常模式（Normal Mode）
- SOP16封装

### 典型应用:

- 智能家居、智能照明
- 鼠标、键盘和游戏控制器
- 无线传输、遥控装置
- 电磁炉、微波炉、洗衣机、洗碗机、冰箱、空调、玩具等



## 产品选型

产品型号	封装	EPROM	RAM	Timer	PWM	Freq@Voltage	I/O
PL57WT020S16	SOP16	2Kx14	128B	3	5	<a href="#">~8M@2.0~3.6V</a> <a href="#">~20M@2.2~3.6V</a>	9

POWERLINK

## 目录

芯片概述:	1
产品选型	2
1 概述	4
2 特性	5
3 快速参考数据	6
4 引脚配置	7
4.1 引脚图	7
4.2 引脚说明	8
5 模块框图	10
6 极限参数	10
7 电气特性	10
7.1 射频 RF 电气特性	11
7.2 直流电气特性	11
7.3 交流电气特性	12
7.3.1 外部时钟特性	12
7.3.2 内部 RC 振荡特性	12
7.3.3 晶体振荡器/陶瓷振荡器特性	13
8 内部 RF 接口	14
8.1 SPI 接口说明	14
9 配置选项	15
10 MCU 核详细说明	15
11 RF 模块控制寄存器	15
12 典型应用	16
12.1 智能照明: RGB 七彩+冷暖双色 (5 路 PWM)	16
13 封装尺寸	17
13.1 SOP16 封装	17
14 订购信息	18
15 文档修改记录	18
16 注意事项	18

# 1 概述

PL57WT020 是一款工作在 2.4~2.4835GHz 世界通用 ISM 频段的低成本、低功耗、高性价比的 2.4GHz RF 无线射频收发 SOC。

内部集成了 2.4GHz RF 发送模块、8 位 RISC 精简指令集内核、2Kx14bits 的 EPROM 程序存储器、128 字节的 RAM、最多 9 个双向通用 I/O 口等。RISC 精简指令集架构可以很方便地实现控制，共有 55 条指令，除少数指令需要 2 个时钟周期外，大多数指令都是 1 个指令周期完成，非常适合各种中低程序空间但又需要复杂控制的应用。

该单芯片无线收发器集成包括：频率综合器、功率放大器、晶体振荡器、调制解调器等。

输出功率、信道选择与协议等可以通过 SPI 接口进行灵活配置。

支持跳频以及接收强度检测等功能，抗干扰性能强，可以适应各种复杂的环境并达到优异的性能。

内置地址及 FEC、CRC 校验功能。

内置自动应答及自动重发功能。

芯片发射功率最大可以达到 5.5dBm，接收灵敏度可以达到 -88dBm。

内置晶振两端电阻 (680K)、电容 (2\*15pF)。

内置 ANT、ANTB 天线端 10K 下拉电阻。

PL57WT020 支持可选频率的红外载波发射接口。

为了方便用户使用，POWERLINK 提供在线调试烧录器与脱机批量烧录器。

该系列的无线触摸按键微控制器可以广泛的应用于各种产品中，例如无线鼠标、无线键盘、游戏控制、射频远程控制，电磁炉、微波炉、洗衣机、烘干机等家用电器。

## 2 特性

### 射频RF

- 低功耗高性能2.4GHz RF无线射频收发SOC
- 无线速率：1Mbps
- 内置硬件链路层
- 内置接收强度检测电路
- 支持自动应答及自动重发功能
- 内置地址及FEC、CRC校验功能
- 极短的信道切换时间，可用于跳频
- 内置12MHz RF晶振两端电阻、电容
- 内置ANT、ANTB天线端10K下拉电阻
- 使用微带线电感和双层PCB板

### 基本特性

- 8位RISC精简指令集内核
- 工作频率@工作电压：
  - ◇ ~8MHz@2.0~3.6V
  - ◇ ~20MHz@2.2~3.6V
- 工作温度：-20℃ ~ +85℃
- 多达9个双向通用I/O口
  - ◇ PA<5:0>与PB<3:0>可选内置下拉电阻
  - ◇ PA<7:0>与PB<5:0>可选内置上拉电阻
  - ◇ PB<5:0>可选开漏输出（OD）
  - ◇ PA<5>可选输入或开漏输出（OD）

### 周边特性

- 8级堆栈（Stack）
- 直接或间接寻址模式
- 1个8位Timer0可预分频定时器
- 2个10位Timer1&3可重载或连续向下计数器
- 5个10位PWM1/2/3/4/5
  - ◇ PWM1/2 共用 Timer1
  - ◇ PWM3/4/5 共用 Timer3
- 一个蜂鸣器输出BZ1
- 38/57KHz红外载波频率可选，载波极性可选
- 支持上电复位、低电压复位、低电压检测
- 看门狗定时器WDT
- 内置电阻频率转换器RFC
- 双时钟机制，系统可随时切换高速振荡和低速振荡
- 4中工作模式
  - ◇ 正常模式（Normal Mode）
  - ◇ 慢速模式（Slow Mode）
  - ◇ 待机模式（Standby Mode）
  - ◇ 睡眠模式（Halt Mode）
- 8个硬件中断源（支持待机Standby模式唤醒）

- ◇ Timer0 溢出中断
- ◇ Timer1 借位中断
- ◇ Timer3 借位中断
- ◇ WDT 中断
- ◇ PA/PB 输入状态改变中断
- ◇ 两个外部中断输入
- ◇ 低电压检测中断
- 4个硬件中断源（支持睡眠Halt模式唤醒）
  - ◇ WDT 中断
  - ◇ PA/PB 输入状态改变中断
  - ◇ 两个外部中断输入

## 存储器

- 2Kx14bits程序区EPROM
- 128字节内置SRAM

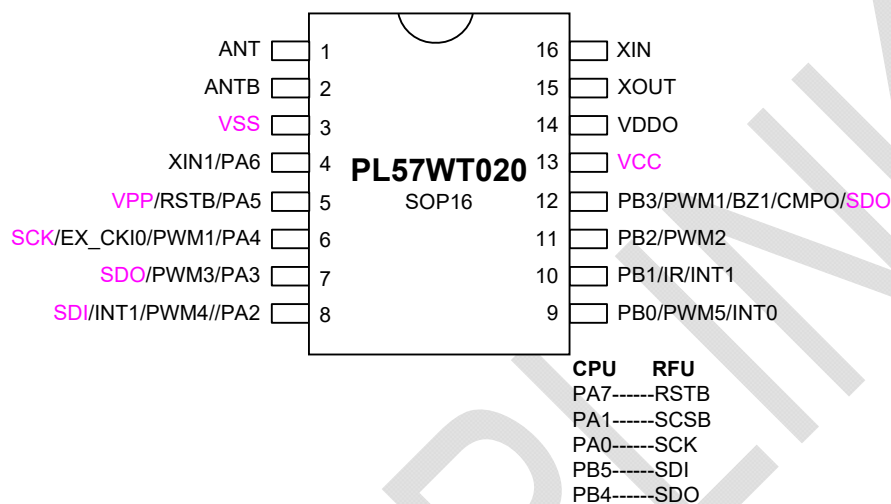
## 3 快速参考数据

参数	值	单位
最小工作电压	2.0	V
最大输出功率	5.5	dBm
数据速率	1	Mbps
工作电流 (0dBm) @发送模式	16	mA
工作电流 @接收模式	17	mA
工作温度范围	-20 to +85	°C
接收灵敏度	-88	dBm
RF 晶振频率	12	MHz
CPU 内核内部 RC 频率	8/20	MHz
静态电流 @睡眠模式	2	uA

## 4 引脚配置

### 4.1 引脚图

下图是 SOP16 的引脚图：



注：

- 1) CPU 与 RFU 通过右下角的管脚通讯

## 4.2 引脚说明

类别	符号	类型	描述
Power	VCC	电源	电源 (2.0~3.6V)
	VSS	电源	地 (0V)
	VDDO	电源	1.8V电源, LDO输出, 外接电容
RF Block	ANT	RF	天线
	XIN	模拟输入	12MHz RF晶振输入
	XOUT	模拟输出	12MHz RF晶振输出
RF Block Interface	PB4	数字输入	内部RF模块接口SPI.SDO输出
	PB5	数字输出	内部RF模块接口SPI.SDI输入
	PA0	数字输出	内部RF模块接口SPI.SCK输入
	PA1	数字输出	内部RF模块接口SPI.SCSB输入
	PA7	数字输出	内部RF模块接口RF.RSTB输入
PA0	PA0 PWM2	I/O	PA0为双向I/O, 可以配置为比较器模拟输入 PA0 can be the output of PWM2
PA1	PA1 PWM5 EX_CK11	I/O	PA1为双向I/O, 可以配置为比较器模拟输入 PA1 can be the output of PWM5 Moreover, it can be Timer3 clock source EX_CK11
PA2	PA2 PWM4 INT1 SDI	I/O	PA2为双向I/O, 可以配置为比较器模拟输入 PA2 can be the output of PWM4 PA2 can be the input pin of external interrupt INT1 <b>PA2 can be programming pad SDI</b>
PA3	PA3 PWM3 SDO	I/O	PA3为双向I/O, 可以配置为比较器模拟输入 PA3 can be the output of PWM3 <b>PA3 can be programming pad SDO</b>
PA4	PA4 PWM1 EX_CK10 SCK	I/O	PA4为双向I/O PA4 can be the output of PWM1 PA4 can be the Timer0,1 clock source EX_CK10 <b>PA4 can be programming pad SCK</b>
PA5	PA5 RSTB VPP	I/O	PA5为输入或开漏输出管脚 PA5 can be the reset pin RSTB <b>If this pin is more than 7.75V, enter EPROM Program Mode</b>
PA6	PA6 XIN1	I/O	PA6为双向I/O PA6 can be the input pin of crystal oscillator XIN1
PA7	PA7	I/O	PA7为双向I/O

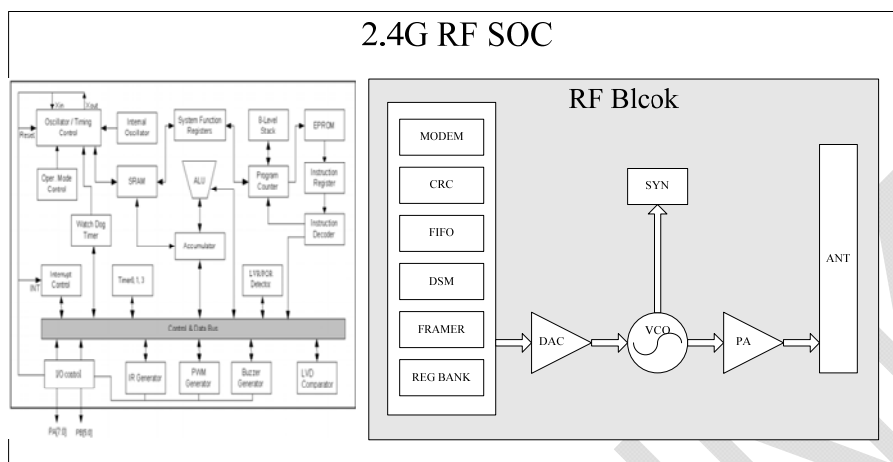


## Datasheet (Preliminary Version)

类别	符号	类型	描述
	XOUT1		PA7 can be the output pin of crystal oscillator XOUT1 PA7 also can be output of instruction clock.
PB0	PB0 PWM5 INT0	I/O	PB0为双向I/O PB0 can be the output of PWM5 PB0 can be the input pin of external interrupt INT0
PB1	PB1 IR INT1	I/O	PB1为双向I/O If IR mode is enabled, this pin is IR carrier output PB1 can be the input pin of external interrupt INT1
PB2	PB2 PWM2	I/O	PB2为双向I/O PB2 can be the output of PWM2
PB3	PB3 PWM1 BZ1 SDO	I/O	PB3为双向I/O PB3 can be the output of PWM1 PB3 can be the output of Buzzer1 <b>PB3 can be programming pad SDO</b>
PB4	PB4 PWM3	I/O	PB4为双向I/O PB4 can be the output of PWM3
PB5	PB5 PWM4	I/O	PB5 为双向 I/O PB5 can be the output of PWM4

注：红色部分为 EPROM 烧录管脚

## 5 模块框图



## 6 极限参数

如果器件的工作条件超过所述“极限条件”的范围，将造成器件永久性破坏。只有当器件工作在说明书所规定的范围内时功能才能得到保障。器件工作在极限参数列举的条件下，将会影响到器件工作的可靠性。

参数	符号	值	单位
电源 VDD 供应电压	VDD	-0.3 to +3.6	V
电源 VCC 供应电压	VCC	-0.3 to +3.6	V
电源 VDDO 供应电压	VDDO	-0.3 to +2.5	V
端口输入电压	$V_{IN}$	-0.3 to (VDD+0.3)	V
工作温度	$T_{OP}$	-20 to +85	°C
存储温度	$T_{ST}$	-55 to +150	°C
VDD 最大电流	/	100	mA
VSS 最大电流	/	100	mA
每个 I/O 口的灌电流	/	10	mA
每个 I/O 口的输出电流	/	10	mA
所有 I/O 口的灌电流	/	100	mA
所有 I/O 口的输出电流	/	100	mA

## 7 电气特性

## 7.1 射频RF电气特性

(测试条件: VCC=+3V, VSS=0V, TA=-20°C to +85°C)

符合	参数 (测试条件)	注释	最小值	典型值	最大值	单位
	工作条件					
VCC	VCC 供电电压		2.0	3.3	3.6	V
T <sub>OP</sub>	工作温度		-20		85	°C
	常规射频条件					
f <sub>OP</sub>	工作频段		2402		2480	MHz
f <sub>XTAL</sub>	晶振频率			12		MHz
Δf <sub>1M</sub>	频率偏移@1Mbps			280		KHz
R <sub>GFSK</sub>	数据传输速率			1		Mbps
F <sub>CHANNEL</sub>	信道间隔			1		MHz
	发射操作					
P <sub>RF</sub>	最大输出功率			0	5.5	dBm
P <sub>RFC</sub>	射频功率控制范围		18	20	22	dB
P <sub>RF1</sub>	第一临近信道发射功率				-20	dBm
P <sub>RF2</sub>	第二临近信道发射功率				-50	dBm
I <sub>VCC_H</sub>	高增益时功耗			16		mA
I <sub>VCC_L</sub>	低增益时功耗			12		mA
	接收操作					
I <sub>VCC</sub>	接收功耗			17		mA
RX <sub>SENS</sub>	0.1% BER 时接收灵敏度			-88		dBm

## 7.2 直流电气特性

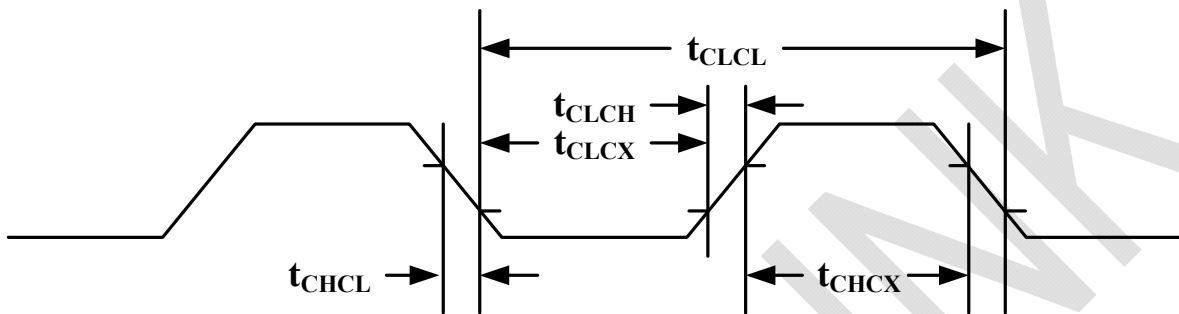
(VDD = 2.0V~5.5V, T<sub>A</sub> = 25°C, 除非另有说明)

参数	符号	说明				测试条件
		最小值	典型值	最大值	单位	
工作电压	VDD	2.0	3.3	3.6	V	CPU core Freq: ~8MHz
		2.2	3.3	3.6	V	CPU core Freq: ~20MHz
工作电流	I <sub>OP</sub>		0.7		mA	VDD=3V@8MHz@I <sub>LRC</sub> /2
电源电流, 空闲模式	I <sub>Slow</sub>		3		uA	VDD=3V@32KHz@I <sub>LRC</sub> /2
电源电流, 停止模式	I <sub>STB</sub>		1.2		uA	VDD=3V@32KHz@I <sub>LRC</sub> /4
电源电流, 睡眠模式	I <sub>HALT</sub>			2	uA	Halt Mode, WDT 禁用
电源电流, 睡眠模式	I <sub>HALT</sub>			5	uA	Halt Mode, WDT 使能
输入高电压	V <sub>IH</sub>	0.7*VDD		VDD+0.2	V	
输入低电压	V <sub>IL</sub>	-0.5		0.3*VDD	V	
输出高电压	V <sub>OH</sub>	2.6			V	VDD=3.3V, I <sub>OH</sub> =-10mA
输出低电压	V <sub>OL</sub>			0.7	V	VDD=3.3V, I <sub>OL</sub> =+10mA
端口上拉电阻	R <sub>PU</sub>		100		KΩ	

## Datasheet (Preliminary Version)

参数	符号	说明				测试条件
		最小值	典型值	最大值	单位	
端口下拉电阻	R <sub>PD</sub>		100		K $\Omega$	

### 7.3 交流电气特性



注：占空比为 50%。

#### 7.3.1 外部时钟特性

(V<sub>DD</sub> = 2.0V~5.5V, T<sub>A</sub> = 25°C, 除非另有说明)

参数	符号	说明				测试条件
		最小值	典型值	最大值	单位	
时钟频率			8		MHz	
时钟高电平时间	t <sub>CHCX</sub>	30			ns	
时钟低电平时间	t <sub>CLCX</sub>	30			ns	
时钟上升时间	t <sub>CLCH</sub>			10	ns	
时钟下降时间	t <sub>CHCL</sub>			10	ns	

#### 7.3.2 内部RC振荡特性

(V<sub>DD</sub> = 2.0V~5.5V, T<sub>A</sub> = 25°C, 除非另有说明)

参数	符号	说明				测试条件
		最小值	典型值	最大值	单位	
时钟频率			8		MHz	
时钟频率			±1		%	T <sub>A</sub> = 25°C, Socket installed directly on writer.

### 7.3.3 晶体振荡器/陶瓷振荡器特性

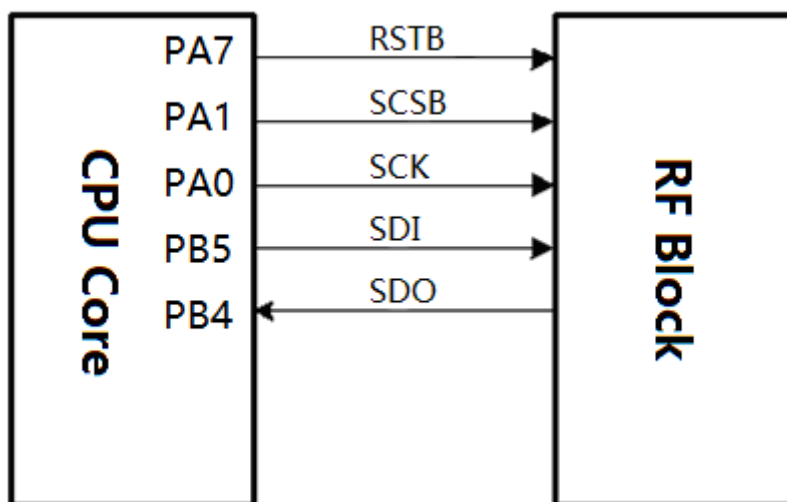
(VDD = 2.0V~5.5V, T<sub>A</sub> = 25°C, 除非另有说明)

参数	符号	说明				测试条件
		最小值	典型值	最大值	单位	
时钟频率		400K		20M	Hz	

## 8 内部RF接口

### 8.1 SPI接口说明

内部 RF 模块提供简单的 CPU 内核接口 SPI 模式，RF 模块的 SPI 接口只支持从模式。



SPI 接口包含 5 个相关信号，如下表：

管脚	描述
RSTB	复位脚，低电平有效
SCSB	SPI接口从模式使能信号，低电平有效 从SLEEP模式唤醒芯片
SCK	SPI接口时钟输入
SDI	SPI接口数据输入
SDO	SPI接口数据输出

## 9 配置选项

Item	Name	Options				
1	High Oscillator Frequency	1. I_HRC	2. E_HXT	3. E_XT		
2	Low Oscillator Frequency	1. I_LRC	2. E_LXT			
3	High IRC Frequency	1. 1MHz 4. 8MHz	2. 2MHz 5. 16MHz	3. 4MHz 6. 20MHz		
4	High Crystal Oscillator	1. $6\text{MHz} < F_{\text{HOSC}} \leq 8\text{MHz}$ 3. $10\text{MHz} < F_{\text{HOSC}} \leq 12\text{MHz}$ 5. $16\text{MHz} < F_{\text{HOSC}} \leq 20\text{MHz}$		2. $8\text{MHz} < F_{\text{HOSC}} \leq 10\text{MHz}$ 4. $12\text{MHz} < F_{\text{HOSC}} \leq 16\text{MHz}$		
5	Instruction Clock	1. 2 oscillator period		2. 4 oscillator period		
6	WDT	1. Watchdog Enable (Software control) 2. Watchdog Disable (Always disable)				
7	WDT Event	1. Watchdog Reset		2. Watchdog Interrupt		
8	Timer0 Source	1. EX_CKIO		2. Low Oscillator (I_LRC/E_LXT)		
9	PA.5	1. PA.5 is I/O		2. PA.5 is reset		
10	PA.7	1. PA.7 is I/O		2. PA.7 is instruction clock output		
11	Startup Time	1. 140us	2. 4.5ms	3. 18ms	4. 72ms	5. 288ms
12	WDT Time Base	1. 3.5ms	2. 15ms	3. 60ms	4. 250ms	
13	LVR Setting	1. Register Control		2. LVR Always On		
14	LVR Voltage	1. 1.6V 6. 2.7V	2. 1.8V 7. 3.0V	3. 2.0V 8. 3.3V	4. 2.2V 9. 3.6V	5. 2.4V 10. 4.2V
15	VDD Voltage	1. 3.0V	2. 4.5V	3. 5.0V		
16	Analog Input pin select	1. Enable		2. Disable		
17	Read Output Data	1. I/O Port		2. Register		
18	E_LXT Backup Control	1. Auto Off		2. Register Off		
19	EX_CKIO to Inst. Clock	1. Sync		2. Async		
20	Startup Clock	1. Fast (I_HRC/E_HXT/E_XT)		2. Slow (I_LRC/E_LXT)		
21	PWM1 Output Pin	1. PB3		2. PA4		
22	PWM2 Output Pin	1. PB2		2. PA0		
23	PWM3 Output Pin	1. PB4		2. PA3		
24	PWM4 Output Pin	1. PB5		2. PA2		
25	PWM5 Output Pin	1. PB0		2. PA1		
26	Input Schmitt Trigger	1. Enable		2. Disable (1/2 VDD)		
27	Input High Voltage (VIH)	1. 0.7VDD		2. 0.5VDD		
28	Input Low Voltage (VIL)	1. 0.3VDD		2. 0.2VDD		
29	INT1 pad select	1. PB1		2. PA2		

## 10 MCU核详细说明

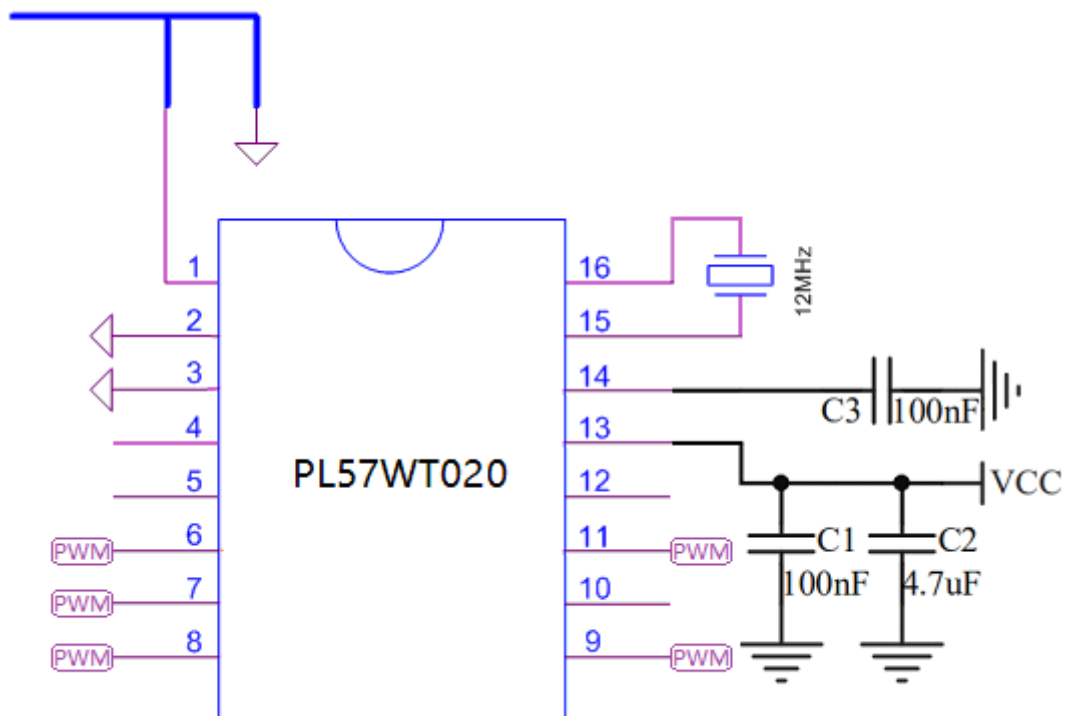
MCU 核详细描述参见《用户手册》，请联系聚元微索取。

## 11 RF模块控制寄存器

最新的推荐控制寄存器值参考《用户手册》，请联系聚元微索取。

## 12 典型应用

### 12.1 智能照明：RGB七彩+冷暖双色（5路PWM）

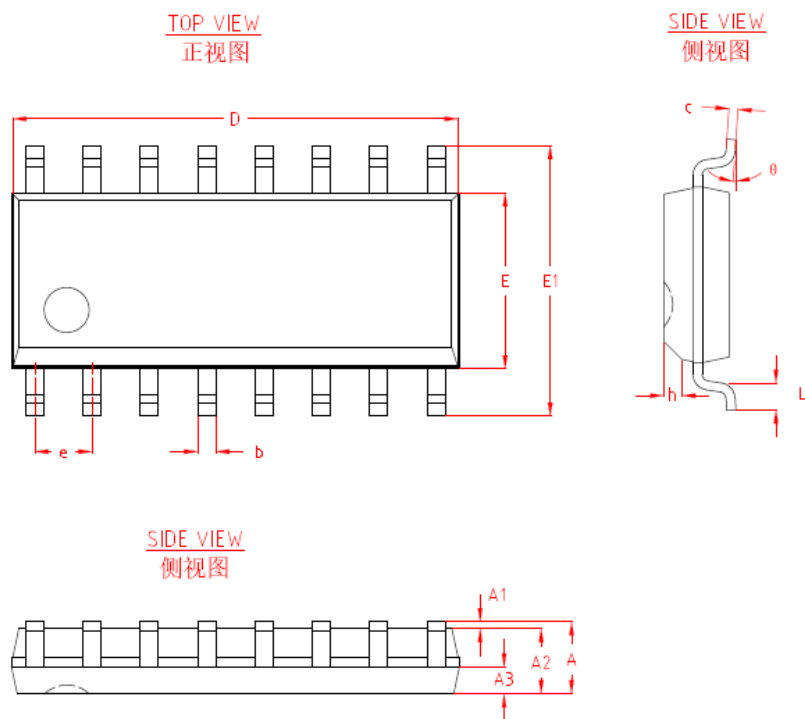




# 13 封装尺寸

## 13.1 SOP16 封装

### SOP16 封装尺寸



机械尺寸/mm Dimensions			
字符 SYMBOL	最小值 MIN	典型值 NOMINAL	最大值 MAX
A	-	-	1.75
A1	0.10	-	0.25
A2	1.35	1.45	1.55
A3	0.60	0.65	0.70
b	0.35	-	0.50
c	0.19	-	0.25
D	9.80	10.00	10.20
E	3.80	3.90	4.00
E1	5.80	6.00	6.20
e	1.27 BSC		
h	0.30	-	0.50
L	0.40	-	0.80
$\theta$	0°	-	8°

PROW

## 14 订购信息

产品型号代码	封装形式
PL57WT020S16	SOP16, Tube
PL57WT020S16R	SOP16, Tape&Reel
.....	.....

注：以上订购信息中产品型号代码未详尽，仅是举例说明。产品表面丝印仅标注主要信息，根据封装形式不同与产品型号代码会有差异，具体请联系聚元微。

## 15 文档修改记录

Rev.	Date	Comments
0.1	2022/05/07	初始版本
0.2	2022/06/29	更新收发芯片描述及典型应用图

## 16 注意事项

为了持续改进产品的可靠性、功能或设计，聚元微保留随时更新修改的权利，并不另行通知客户。客户在下单前请确认所使用的是最新的完整版说明书。